



POLO KLIIMASÜSTEEM ILMA VÄLISSEADMETA



MANUALE PER L'UTENTE E PER L'INSTALLATORE

KASUTUS- JA PAIGALDAJAJUHEND

Algsed juhised



ENNE SEADME KASUTAMIST LUGEGE KÄESOLEV KASUTUSJUHEND HOOLIKALT LÄBI

INDICE

SISUKORD.....	2
1 KASUTUSJUHENDI EESMÄRK JA SISU.....	3
1.1 KASUTUSJUHENDI SÄILITAMINE	3
1.2 GRAAFILISED KONVENSIOONID	3 1.3
VASTUTUS	3 1.4
PERSONALI KVALIFIKATSIOON	3 1.5
ÜLDREEGLID	4
1.6 R290 GAASI ÜLDISED JA SPETSIIFILISED OHUTUSMÄÄRUSED	4
1.7 SEKKUMISED JA HOOLDUS	4
1.8 LUBATUD KASUTAMINE.....	5
2 TOOTE KIRJELDUS	6
2.1 KIRJELDUS.....	6 2.2
PÕHIKOMPONENDID.....	6
2.3 PAKENDI SISU.....	7
2.4 KASUTUSPIIRANGUD	7
3 ELEKTRISÜSTEEMID	8
3.1 ELEKTRISEADMED	8 3.2
JUHTMEÜHENDUSSKEEM	8
4 JUHTSEADISED JA KASUTAMINE.....	9
4.1 JUHTIMISREEŽIIMID.....	9
4.2 SEADME SISSEJUHTIMINE JA KAUGJUHTIMISPULT.....	9
4.3 ELEKTRIKÜTTE FUNKTSIOON.....	10
4.4 (SULATUS).....	10
4.5 WIFI-ÜHENDUS - (ÜHILDUB AINULT 2,4 GHZ VÕRKUDEGA).....	12
5 TEHNILISED ANDMED	13
5.1 MÕÕTMED.....	13
6 MÜÜGIJÄRGNE TEENINDUS.....	13
6.1 RIKKEOTSING	13
6.2 RUTIINHOOLDUS.....	15
7 JÄÄTMETÖÖTLUS.....	15
8 PAIGALDAMINE	15
8.1 RUUMID	15
8.2 POSITSIONEERIMINE.....	16
8.3 PAIGALDUS	17 8.4
ELEKTRIÜHENDUS	20
8.5KONDENSAATVEE ÄRAVOOL	20
8.6 LEKKETUVASTUS ANDURI PAIGALDAMINE	20
9 GARANTIINGIMUSED.....	21
10 MÄRKUST.....	21

1 KASUTUSJUHENDI EESMÄRK JA SISU

See juhend on mõeldud POLO seadmete paigaldamiseks, kasutamiseks ja hooldamiseks vajaliku teabe andmiseks. See kirjeldab masinat selle väljalaske ajal ja selle vastavust sel ajal kehtinud standarditele. Seda ei saa pidada ebapiisavaks hilisemate regulatiivsete arengute tõttu.

Ettevõtte täiustab pidevalt oma tooteid ja ei ole kohustatud eelmiste versioonide juhendeid uuendama. Soovitav on kasutada paigaldatud seadmega kaasasolevat juhendit.

1.1 KASUTUSJUHENDI SÄILITAMINE

Kasutusjuhend peab alati olema kaasas masinaga, millele see viitab. Seda tuleb hoida kindlas kohas ja see peab olema operaatorile kergesti kättesaadav. Kasutusjuhend tuleb edasi anda kõikidele järgmistele omanikele.

1.2 GRAAFILISED KONVENTSIOONID



oht inimeste turvalisusele



tuleoht



vara ja seadme kahjustamise oht.



elektrilöögi oht



näpunäiteid seadme õigeks kasutamiseks.



mitte ühekordselt kasutatav
sorteerimata jäätmed



kasutusjuhend



lugege kasutusjuhendit

1.3 VASTUTUS



Seadmele kehtib garantii vastavalt müügi ajal sõlmitud lepingutingimustele.

Tootja loeb end vabaks igasugusest vastutusest ja kohustustest seoses garantii kehtivusaja lõppemisega. müügilepinguga ette nähtud garantii õnnetuste korral inimeste või asjadega, mis võivad tekkida järgmistel põhjustel:

- Käesolevas kasutusjuhendis antud juhiste mittetäitmine seadme kasutamise, paigaldamise, hooldamise ja muude toimingute kohta, mis ei ole seotud seadme tavapärase ja õige kasutamisega;
- Seadme ja ohutusseadmete muudatused, mis on tehtud ilma tootja eelneva kirjaliku loata;
- Iseenda või volitamata tehnikute teostatud remondikatsed;
- Regulaarse ja pideva hoolduse tegemata jätmine või mitteoriginaalsete varuosade kasutamine.

1.4 PERSONALI KVALIFIKATSIOON

Hooldus-, abi-, remondi- ja demonteerimistöid tohivad teostada ainult seda tüüpi seadmete kasutamiseks spetsiaalselt volitatud töötajad.

1.5 ÜLDREGLID

- Käesolevas kasutusjuhendis olevad juhised on seadme tarnimise lahutamatu osa. Need on mõeldud operaatoritele, kes on saanud spetsiaalselt selle tüüpi seadmete kasutamiseks väljaõppe, ning sisaldavad kogu vajalikku ja olulist teavet seadme ohutuks kasutamiseks ja optimaalseks kasutamiseks.



- Seadme paigaldamisel ja selle kallal töötamisel järgige hoolikalt käesolevas kasutusjuhendis olevaid juhiseid, seadmel olevaid juhiseid ja rakendage igal juhul kõiki vajalikke ettevaatusabinõusid;

- Neid tehnilisi juhiseid järgides saab vältida võimalikke õnnetusi inimeste ja asjadega. koostatud, pöörates erilist tähelepanu standardile EN IEC 60335-2-40:2024+A11:2024.

- Järgige ka kohalikke ohutuseeskirju, kui need on rangemad.



- *Pidev ja põhjalik ennetav hooldus tagab alati seadme kõrge tööohutuse. Ärge kunagi lükake vajalikke remonditöid edasi ja laske neid teha ainult spetsialiseerunud töötajatel, kasutades ainult originaalvaruosi.*

- *Ärge eemaldage ega kahjustage seadusega nõutud kaitset, silte ja kirju ning kui need pole enam loetavad, asendage need.*

Kõik operaatorid peavad võimalike õnnetuste vältimiseks järgima rahvusvahelisi ja kohalikke õnnetuste ennetamise eeskirju.

- Iga operaator peab pea kaitsmiseks kasutama isikukaitsevahendeid, näiteks kindaid ja kiivrit, kaitseprillid, turvajalatsid, kõrvaklapid.



Kehavigastuste vältimiseks ärge kasutage kulunud, kahjustatud, madala kvaliteediga või improviseeritud kaitsevahendeid;

1.6 R290 GAASI ÜLDISED JA SPETSIIFILISED OHUTUSMÄÄRUSED

- Ärge kasutage sulatamise kiirendamiseks ega puhastamiseks muid vahendeid peale nende, mida on näidatud tootja.
- Seadme tuleb paigutada ruumi, kus puuduvad aktiivsed põlemisallikad (nt: lahtine leek, gaasiseadmed või elektriradiaatorid).
- Ärge torgake ega põletage.
- Pidage meeles, et külmutusagens on lõhnav.



- Hoidke tööala puhas, korras ja hästi valgustatud
- Enne mis tahes toimingute tegemist lugege hoolikalt läbi kasutusjuhend.
- Elektrilistele osadele võib ligi pääseda alles pärast jääkpingete puudumise veendumist. (kondensaatorid on endiselt laetud)



See seade sisaldab ligikaudu 280/290 g R290 külmaainet. See on täiesti lõhnav maagaas, tuntud ka kui propaan, mis vastab Euroopa keskkonnadirektiividele. Sellel on väike keskkonnamõju nii kasvuhoonegaaside kui ka osoonikihi kahanemise osas. Selle kasutamist reguleerivad eeskirjad kaotavad järk-järgult kõigi mittelooduslike gaaside kasutamise.



- Hoidke seadet nii, et see aja jooksul mehaanilisi kahjustusi ei saaks.
- Ruumi, kus seadet hoitakse, paigaldatakse ja kasutatakse, omadused peavad olema sellised, et külmutusagensi gaasi lekke korral viimane ei stagneeruks ega tekitaks tule- ja plahvatusohtu.

Järgige rangelt kehtivaid riiklikke eeskirju tuleohtlike ja plahvatusohtlike gaaside kohta.

1.7 SEKKUMISED JA HOOLDUS

Kasutusjuhend ei saa kunagi asendada piisavat hoolduskogemust; nõudlike tööde puhul on see juhend meeldetuletuseks peamistest tegevustest, mida peavad tegema operaatorid, kellel on spetsiifiline väljaõpe, näiteks tootja koolituskursustel osalemise kaudu.

Gaasi olemasolu keskkonnas

- Sekkumiste ajal tuleb enne töö alustamist ja töö ajal kontrollida ala sobiva gaasidetektoriga, et tehnik oleks teadlik potentsiaalselt mürgisest või tuleohtlikust atmosfäärist.
- Lekete otsimisel ärge kasutage tööriistu, mis võivad põhjustada tulekahju (nt halogeenlambid või muud lahtise leegiga seadmed).



Tulekustuti olemasolu

- Hoidke tööpiirkonnas pulberkustutit või CO2-kustutit.

Süütepäästikud

- Kasutage süüteallikaid nii, et vältida tulekahju ohtu. Kõik võimalikud süüteallikad, sealhulgas sigarettide suitsetamine peab olema piisavalt kaugel paigaldus-, remondi- ja utiliseerimiskohast.

Enne töö alustamist tuleb ümbrust jälgida, et vältida süttimisohtu.

Piirkonna kontroll

- Enne töö alustamist kontrollige, et minimaalse pindala osas ette nähtud tingimused oleksid täidetud. ruumist, kuhu seade on paigaldatud.

Elektriseadmete kontrollimine

- Enne seadme kallal mis tahes hooldus- või sekkumistööde tegemist veenduge, et toiteallikas on lahti ühendatud. elektriline;



- Veenduge, et ohutusseadmed töötavad korralikult ja et nende töökorras pole kahtlust. toimimist; vastasel juhul ärge seadet mingil juhul käivitage;
- Tühjendage kondensaatorid, et vältida sädemete teket

Suletud elektrilisi komponente ei tohi parandada.

- Kontrollige, et juhtmestik poleks vibratsiooni või ebasoodsate tingimuste tõttu kahjustatud ebasoodsad keskkonnatingimused.

Puhastamine

- Ärge kasutage seadme puhastamiseks diislikütust, bensiini ega lahusteid. Diisel jätab õlise kihi, mis soodustab tolmu kleepumist, samas kui lahustid (isegi nõrgad) kahjustavad värvi ja soodustavad roostetamist. Ärge kasutage anduritel, pistikutel ega muudel elektrilistel osadel vee- ega aurujoa.

- Kui seade on puhastatud, peab operaator kontrollima, et poleks kulunud, kahjustatud või lahtisi osi. Kui on, küsige abi hooldustehnikult.

1.8 LUBATUD KASUTAMINE

Seade on mõeldud elamu- ja äriruumide kütmiseks ja jahutamiseks tehnilises andmelehel ja käesolevas kasutusjuhendis näidatud piirides.

Asetage seade plahvatus-, korrosiooni- ja tuleohutu keskkonda, kus puudub vibratsioon ja elektromagnetväljad. Ärge kasutage seadet muul viisil kui ette nähtud ja ärge unustage ohutusnõudeid.



Enne alustamist

Kahjustuste vältimiseks asetage seade enne käivitamist vähemalt 24 tunniks püsti.

Veenduge, et õhu sisse- ja väljalaskeava poleks kunagi blokeeritud.

2 TOOTE KIRJELDUS

2.1 KIRJELDUS

POLO on ideaalne kliimaseade paigaldamiseks kohtadesse, kus välise seadme olemasolu on keeruline või sobimatu.

Kiire, tõhus ja väga madala termilise inertsi seade jahutab ja kuivatab ruume äärmiselt kiiresti. Soojuspumbaga varustatud 10 000 BTU ja 12 000 BTU versioonid suudavad ka ruumi, kuhu need on paigaldatud, kütta.

Kütterežiimis on programmeeritud automaatne sulatamine: sulatamine peatub mõneks minutiks.

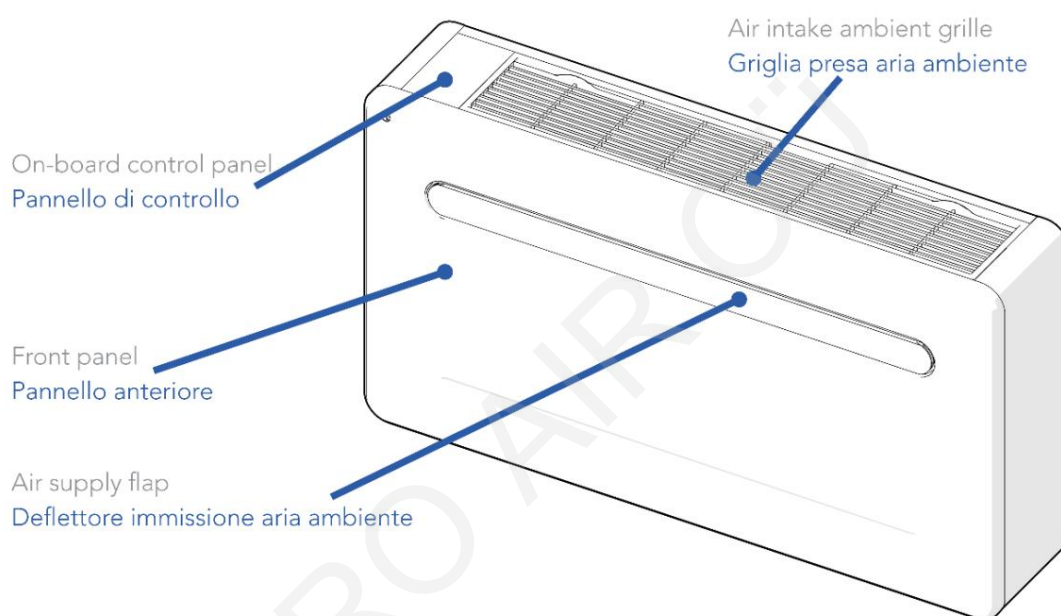
sisemine ventilaator, samal ajal kui kompressor jääb aktiivseks. Sümbol vilgub ekraanil.

Kõik mudelid kasutavad külmaaineks R290 propaani, mis on täiesti looduslik, ökoloogiline ja jätkusuutlik.

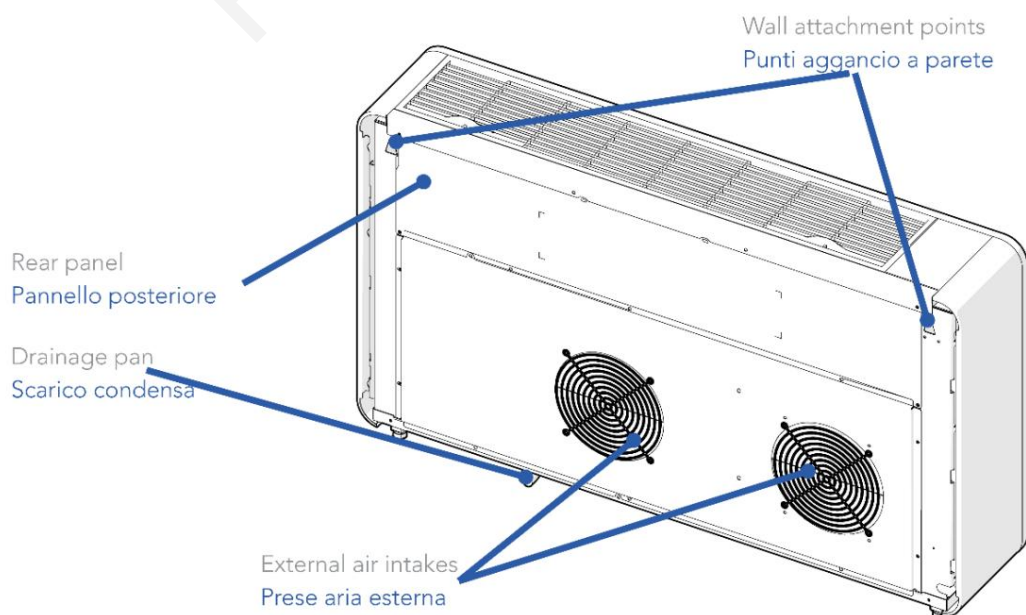


2.2 PÕHIKOMPONENDID

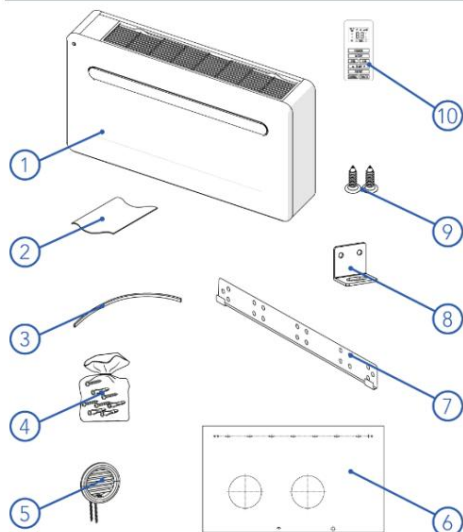
Eestvaade



Tagantvaade



2.3 PAKENDI SISU



1. Konditsioneer
2. Kanali isolatsioonilehed (2 tk)
3. Tagumine tihend tihendamiseks
4. Seinakinnituse kruvid ja tüüblid
5. Õhuvõtuavade komponentide grupp (2 tk)
6. Seinaaugu šabloon
7. Seinaklamber
8. Alumine kinnitusnurk 9. 4 x 10 kruvi
10. Kaugjuhtimispuult

2.4 TÖÖPIIRANGUD

Välitemperatuur •

Maksimaalne välitemperatuur 35 °C. • Minimaalne välitemperatuur -3 °C.

Sisemine ümbritseva õhu

temperatuur • Maksimaalne sisemine ümbritseva õhu temperatuur 30 °C. • Minimaalne sisemine ümbritseva õhu temperatuur 16 °C DB.

3 ELEKTRISKEELID

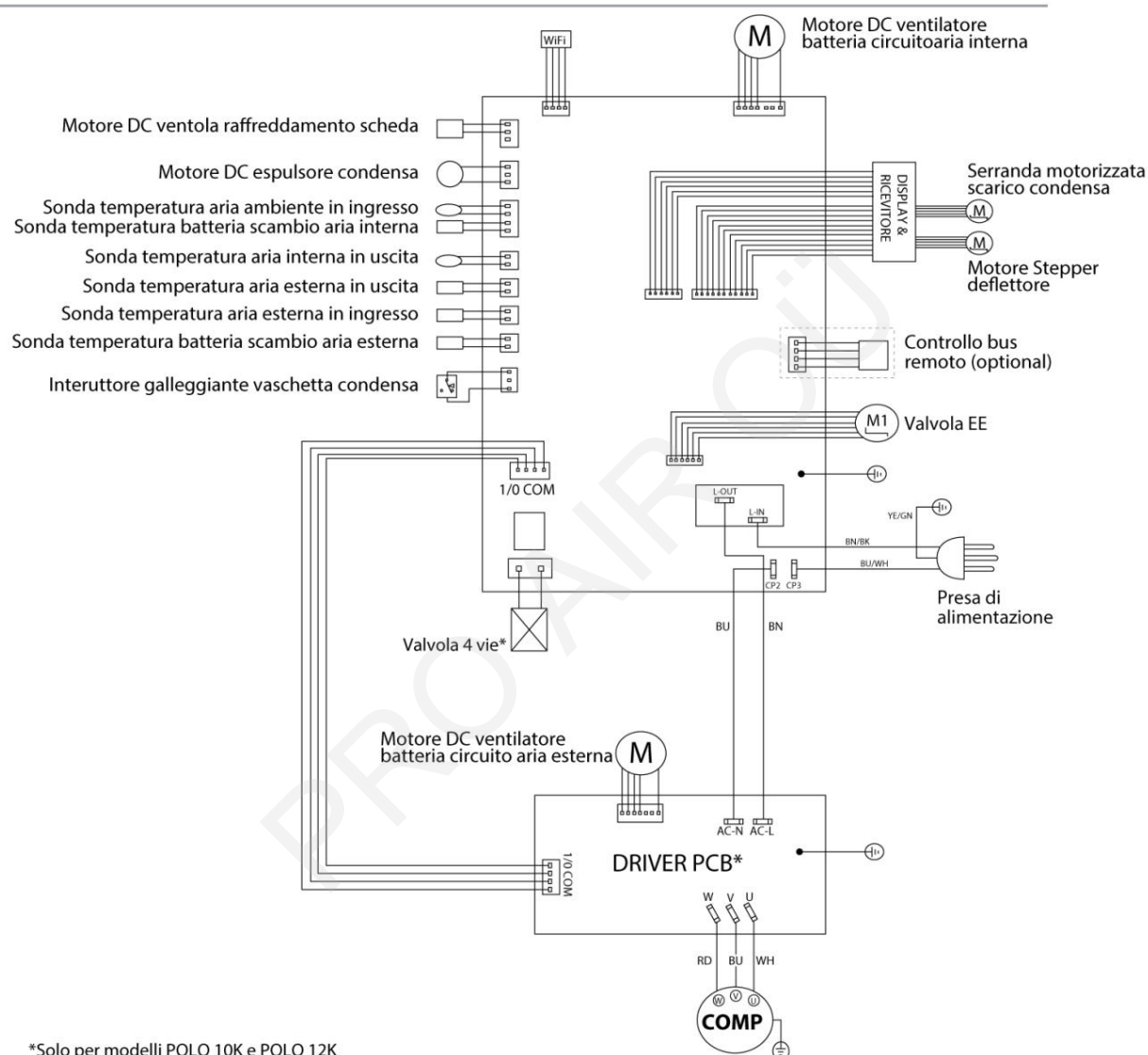
3.1 ELEKTRISEADMED

Elektriseadmed on toodetud ja ühendatud vastavalt EN madalpinge eeskirjadele. elektromagnetiline ühilduvus ja raadioseadmete direktiiv.



Seade **tuleb** ühendada maandatud elektrivõrguga. Kui selline ühendus pole võimalik, on seadme ühendamine vooluvõrku rangelt keelatud.

3.2 JUHTMEÜHENDUSSKEEM



*Solo per modelli POLO 10K e POLO 12K

AKRONÜÜM	VÄRV	
BN	PRUUN	
BU	SININE	
YE	KOLLANE	
RD	PUNANE	
WH	VALGE	
BK	MUST	
GN	ROHELINE	

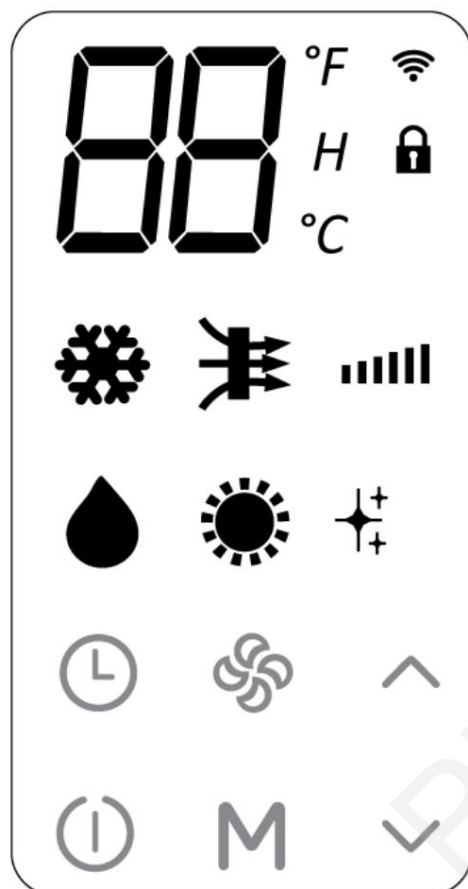
4 JUHTSEADISED JA KASUTAMINE

4.1 KONTROLLIMEETODID

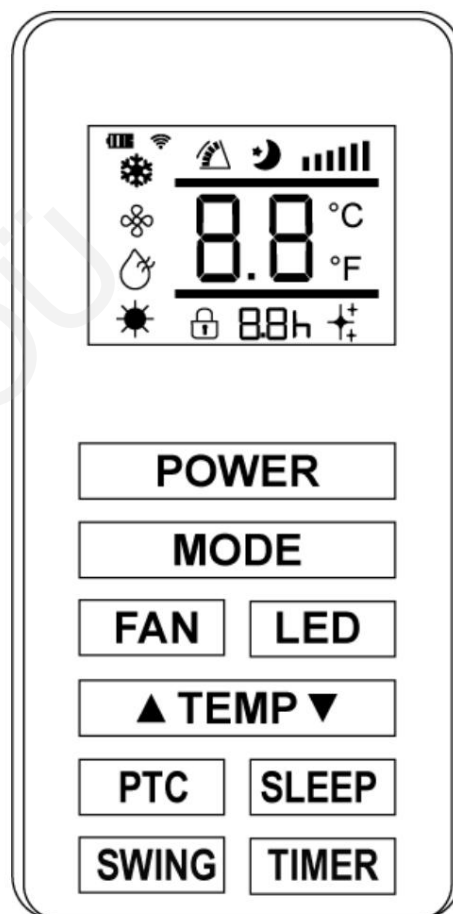
Seadet saab juhtida mitmel viisil: • Sisseehitatud juhtimine
• Standardne kaugjuhtimispuult • WiFi-ühendus

4.2 SEADMEST JUHTIMINE JA KAUGJUHTIMISPULT

Sisseehitatud juhtnupp asub seadme vasakul küljel. Kaugjuhtimispuult (vajab 2 AAA patareid) täidab samu funktsioone



EKRAAN



KAUGJUHTIMISPULT

Ekraan ja kaugjuhtimispuult näitavad sama teavet ja võimaldavad samu käskke, välja arvatud klapi võnkumine, mida saab aktiveerida ainult kaugjuhtimispuuldi abil.

Sisseehitatud juhtnupp asub seadme vasakul küljel.
Kaugjuhtimispuult (vajab 2 AAA patareid) täidab samu funktsioone.

4.3 PTC ELEKTRIKÜTTE FUNKTSIOON

Soojuspumbaga varustatud 10 000 BTU ja 12 000 BTU versioonidel on täiendav PTC elektrikütteelement. Kui ilm väljas pole ideaalne, saate suurema soojuse saamiseks vajutada kaugjuhtimispuldil PTC nuppu, et aktiveerida elektrikütte funktsioon.

PTC termiline võimsus on 1000 W.

PTC SÜÜTE

1. Ainult kütterežiimis vajutage sisselülituskäsu saatmiseks kaugjuhtimispuldil PTC-nuppu.

Sel hetkel süttivad samaaegselt nii kaugjuhtimispuldi märgutuli kui ka seadme ekraan.

2. Pärast seda, kui seade on kaugjuhtimispuldilt käsu kätte saanud, teeb süsteem enesekontrolli ja PTC hakkab tööle. kui järgmised punktid on täidetud samaaegselt:

- a) Seade on kütterežiimis.
 - b) $TW < 25\text{ °C}$ (välistemperatuur püsib 10 sekundit alla 25 °C).
 - c) $T_s - T_r \geq 5\text{ °C}$ (seadistatud temperatuur on ümbritseva õhu temperatuurist rohkem kui 5 kraadi kõrgem).
 - d) Ümbritseva õhu temperatuur $T_r \geq 18\text{ °C}$.
 - e) Aurusti mähise temperatuur $T_e \geq 48\text{ °C}$.
 - f) Kompressor jätkab tööd 3 minutit.
3. PTC lakkab töötamast, kui süsteemi enesekontroll tuvastab ühe järgmistest:
- a) Välistemperatuur püsib 10 sekundit üle 28 °C .
 - b) Ümbritseva õhu temperatuur on seatud väärtusest kõrgem.
 - c) Ümbritseva õhu temperatuur $T_r \geq 23\text{ °C}$.
 - d) Kompressor lakkab töötamast.
 - e) Ventilatsioon peatub või ventilaator on vigane.
 - f) Neljasuunaline ventiil on lahti ühendatud.
 - g) Aurusti spiraali temperatuur $T_e \geq 54\text{ °C}$ või anduri viga.
 - h) Seade ei töötanud kütterežiimis.
 - i) Seade on sulatusrežiimis

PTC VÄLJALÜLITAMINE






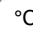








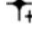

PTC-funktsiooni väljalülitamiseks vajutage uuesti PTC-nuppu või lülitage ümber mõni muu režiim; puldi ja seadme ekraani tuled kustuvad samaaegselt.

MÄRKUS:

- Seade töötab vaikimisi ilma PTC-funktsioonita, kuni vajutatakse kaugjuhtimispuldi "PTC" nuppu.
- Kui seade välja lülitatakse, tühistatakse PTC seadistus; see tuleb uuesti seadistada

4.4 SULATAMINE

Soojuspumbaga varustatud 10 000 BTU ja 12 000 BTU versioonides aktiveeritakse sulatus automaatselt. Sulatamise ajal vilgub päikeseikoon, vajadusel lülitatakse sisse ka PTC takisti (näiteks automaatne), pooluselt endalt.

Kuvaklahv	Kaugjuhtimispuldi nupp	Funktsioon
	VÕIMSUS	<ul style="list-style-type: none"> Nupp lülitab seadme sisse ja välja. Kui seade on sisse lülitatud, süttivad mõned sümbolid. Ekraanile ilmub soovitud temperatuur.
	TEMP	<ul style="list-style-type: none"> Lühike vajutus nupule või   võimaldab teil soovitud temperatuuri vastavalt tõsta või langetada. Vajalik temperatuur kuvatakse ekraanil. Kui terminal on välja lülitatud, saate masina nuppude abil samaaegselt temperatuurinäitu muuta.   °C-It (Celsiuse järgi) °F-le (Fahrenheiti järgi)
	REŽIIM	<ul style="list-style-type: none"> Nupp valib ühe järgmistest töörežiimidest: Jahutamine („“ (valgustatud) Küte (““ (valgustatud) Ventilatsioon („“ Ventilatsioonirežiimis on kompressor välja lülitatud. Niiskuse eemaldamine (LED)  (valgustatud)
	VENTILAATOR	<p>Nupu järkjärguline vajutamine valib ventilaatori töökiiruse MIN, MED ja MAX vahel.</p> <p>Niiskuse eemaldamise või vaikse režiimi ajal ei saa ventilaatori kiirust muuta.</p>
	LED	Kaugjuhtimispuldi nupp lülitab pardal oleva juhtpaneeli valgustuse sisse ja välja.
	PTC	<p>ELEKTRIKÜTTE FUNKTSIOON (aktiveeritav ainult kütterežiimis)</p> <p>PTC sisse- või väljalülitamiseks vajutage seda nuppu. </p> <p>Kui PTC on sisse lülitatud, kuvatakse ekraanil .</p> <p> lülitub samaaegselt sisse kaugjuhtimispuldil;</p> <p>Kui PTC on välja lülitatud, kustub see samaaegselt nii ekraanil kui ka kaugjuhtimispuldil.</p>
	UNI	Nupp seab ventilaatori minimaalsele kiirusele, et muuta töö vaiksemaks
	KIIK	Nupp aktiveerib ja deaktiveerib klapi võnkumise.
	TAIMER	<p>Ainult kaks võimalust, mitte samaaegsed: sisselülitamise edasilükkamine või õigeaegne väljalülitamine.</p> <p>VIIVITATUD VÄLJALÜLITUS: vajutage sisselülitatud masina ajal taimerit nuppu. Ekraanil vilgub 5 korda „0“. Valige TEMP abil tundide arv, mille möödudes seade enne väljalülitumist ootab (0 kuni 24).</p> <p>VIITKÄIVITUS: vajutage ooterežiimis oleva masina ajal taimerit nuppu.</p> <p>Ekraanil vilgub 5 korda „0“. Valige enne käivitamist oodatava viivituse tundide arv nupu TEMP abil.</p>
		<p>Kompressor aktiveerub 3 minutit pärast sisselülitamist.</p> <p>Kompressori või elektroonikakomponentide kahjustamise vältimiseks ärge lülitage POLO-d sisse vähemalt 5 minutit pärast selle väljalülitamist.</p>

4.5 WIFI-ÜHENDUS – (ÜHILDUB AINULT 2,4 GHZ VÕRKUDEGA)

MIDA VAJAD

- WiFi-võrk standardse 2,4 GHz ühendusega
 - o Kui teie ruuter on kahe sagedusribaga, veenduge, et mõlemal võrgul oleksid erinevad võrgunimed (SSID-d). Teie ruuteri/internetiteenuse pakkuja saab anda ruuteripõhiseid juhiseid.
- Nutitelefon või tahvelarvuti iOS-i või Androidi operatsioonisüsteemiga
- WiFi-võrgu nimi ja selle ligipääsuparool

ENNE ALUSTAMIST

Enne WiFi esmakordset kasutamist peate oma nutitelefoni või tahvelarvuti kaudu WiFi-signaali ja -seaded konfigureerima. See võimaldab ühendatud seadmete vahelist suhtlust.

NUTI TELEFONIS VÕI TAHVELARVUTIS:

- Lülitage andmesideühendus välja.
- Lülitage WiFi sisse ja kontrollige, kas olete ühendatud 2,4 GHz võrguga.
- Aktiveeri Bluetooth

LAADI ALLA SMART LIFE' I RAKENDUS



WiFi-ühenduse korrektseks toimimiseks on vaja Smart Life'i rakendust.

Kui te pole seda rakendust oma mobiilseadmesse (nutitelefoni või tahvelarvutisse) veel installinud, otsige Apple Store'ist või Google Playst üles ja installige rakendus „Smart Life” (selle leiate hõlpsalt küljel oleva QR-koodi skannides) ning registreerige konto.

WI-FI+ PAIGALDAMINE JA SIDUMINE

Seadme internetiga ühendamiseks kasutage kiirühendust.

AKTIVEERI WIFI POLOS:

- kui konditsioneer on ühendatud toiteallikaga, kuid välja lülitatud, hoidke nuppu 3 sekundit all (kuni (kuulete piiksu), et siseneda WiFi-ühenduse režiimi.
- Veenduge, et teie seade oleks kiirühenduse režiimis. Kliimaseadme WiFi-tule vilkumissagedus näitab aktiivset režiimi.

Ühenduse tüüp	Välgu sagedus
Kiire ühendus	2 korda sekundis (kiiresti vilkuv)

Kui vilkumine ei ühti, vajutage nuppu uuesti.

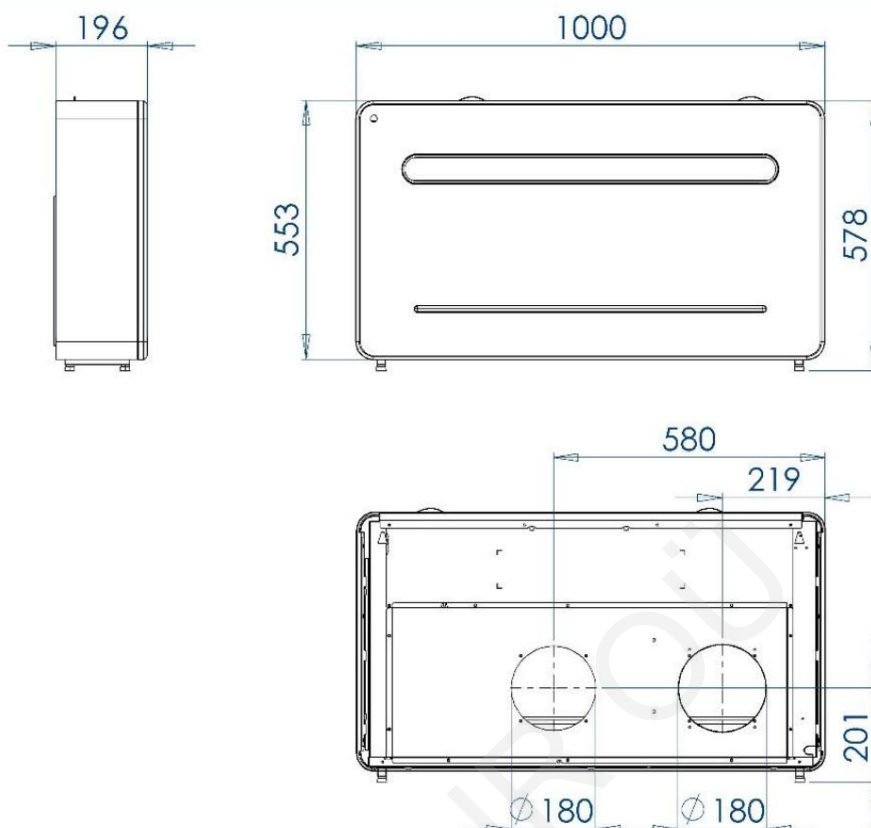
3 sekundit.

KIIRÜHENDUSEGA SIDUMINE

- Veenduge, et teie nutitelefon oleks ühendatud sama WiFi-võrguga, millega soovite kliimaseadme aktiveerida. teie WiFi-võrgu parooli on vaja;
 - Veenduge, et konditsioneer on kiirühenduse režiimis (kiiresti vilkumine – 2 korda päevas) teine);
 - Ava eelnevalt alla laaditud rakendus „Smart Life” ja vali „+” ning seejärel „Lisa seade”;
 - Valige „Suur kodumasin”;
 - Valige „Konditsioneer (Wi-Fi)”;
 - Teil palutakse kinnitada kasutatav WiFi-võrk ja sellega seotud parool, täita väljad ja vajutada Pärast sind;
 - Juhised paaristatava seadme sisselülitamiseks antakse, järgige neid. ja vajutage nuppu Edasi;
 - Valige kiire välk, kui seda küsitakse;
 - Pärast lühikest otsingut kuvab rakendus sidumiseks seadme.
 - Kinnitage ja oodake sidumise lõppemist.
- Kui sidumine on lõppenud, saate seadme funktsioone eemalt hallata, kui olete internetiga ühendatud.

5 TEHNILISED ANDMED

5.1 MÕÖTMED



6 MÜÜGIJÄRGNE TEENINDUS

6.1 RIKKEOTSING

Järgmistel lehekülgedel on loetletud seadme blokeerumise või talitlushäirete kõige levinumad põhjused. Jaotus tehakse kergesti tuvastatavate sümptomite põhjal.

NR	Võimalike põhjuste anomaaliaanalüüs	PARANDUSMEETMED
1	Ekraan ei lülitu sisse Toiteallikat pole	Veenduge, et seade on sisse lülitatud. Toite taaskäivitamine: kontrollige, kas ekraan ja kõik LED-tuled süttivad mõneks sekundiks. Kui mitte, võtke ühendust toega.
2	Konditsioneer ei tööta.	Kontrollige, kas seade on voluvõrku ühendatud ja kas pistikupesa töötab normaalselt.
	Elektrit pole.	Kasutage seadet ainult toatemperatuuril vahemikus 7–35 °C.
	Ümbritseva õhu temperatuur on liiga madal või liiga kõrge.	Määrake soovitud toatemperatuur.
	Jahutusrežiimis on toatemperatuur madalam kui soovitud temperatuur; kütterežiimis on toatemperatuur kõrgem kui soovitud temperatuur.	
	Kuivkuivatusrežiimis on toatemperatuur madal.	Niiskuse eemaldamise režiimi jaoks veenduge, et toatemperatuur oleks üle 17°.
	Konditsioneer on otsese päikesevalguse käes.	Päikese kuumuse vähendamiseks kasutage kardinaid.

NR	ANOMAALIA	VÕIMALIKE PÕHJUSTE ANALÜÜS	PARANDUSMEETMED
3	Seade ei küta ega jahuta piisavalt	Uksed või aknad on lahti; kohal on palju inimesi; või jahutusrežiimis on olemas muud soojusallikad (nt külmikud).	Sulgege uksed ja aknad; lülitage konditsioneer sisse.
		Filter on määrdunud.	Puhastage või vahetage filter välja.
		Õhu sisse- või väljalaskeavad on blokeeritud.	Eemaldage kõik takistused; veenduge, et seade on paigaldatud vastavalt juhistele.
		Vale seadistus	Õige seadistus pardaakraanilt või kaugjuhtimispuldilt
4	Konditsioneer lekib.	Seade ei ole sirge.	Kontrollige seadme loodimist alkoholiloodi abil. Kui mitte, siis eemaldage see seinalt ja sirgendage.
		Kondensaadi äravoolutoru on ummistunud.	Kontrollige, et äravooluvoolik poleks ummistunud ega kinni kiilunud.
		Kondensaadi äravoolu madal kalle	Kontrollige kondensaadi äravoolu kallet.
5	Kompressor ei tööta.	Ülekuumenemiskaitse töökorras.	Oodake 3 minutit, kuni temperatuur langeb, ja taaskäivitage seade.
6	Kaugjuhtimispult ei tööta.	Kliimaseadme ja kaugjuhtimispuldi vaheline kaugus on liiga suur.	Viige kaugjuhtimispult kliimaseadme lähedale ja veenduge, et see on suunatud otse kaugjuhtimispuldi vastuvõtja poole.
		Kaugjuhtimispult ei ole vastuvõtja suunaga joondatud.	
		Patareid on heitmed.	Vaheta välja patareid.
7	halba lõhna	Ebapiisav kondensaadi äravoolu sifoon	Kontrollige, kas kondensaadi äravoolu sifoon on olemas ja õigesti paigaldatud.

Allpool on toodud ekraanil kuvatavad veakoodid, võimalikud põhjused ja parandusmeetmed.

KOODI KIRJELDUS		KOODI KIRJELDUS	
F1	Kompressori EPM-viga PFC/IPM-i	FE	EE viga (välisõhu pool)
F2	viga	PA	õhu sisselaskeanduri temperatuuri ebanormaalse kaitse
F3	Kompressori käivitusviga	PI	Ülekuumenemiskaitse kompressori peal
F4	Kompressor on faasist väljas	PE	Külmutusagensi retsirkulatsiooni viga
F5	Asendi tuvastamise vooluringi rike	PH	Väljundõhu temperatuuri kaitse
FA	faasi ülekoormuse kaitse	PC	välise õhuvahetusaku ülekoormuskaitse
P2	Alalisvoolu siini pingeline alapinge kaitse	E3	Alalisvooluventilaatori tagasiside viga
E4	Välise/sisemise kommunikatsiooni viga	P6	Sisemine õhuvahetusaku ülekoormuskaitse
F6	Kaardi sideviga	P7	Sisemise õhuvahetusaku antifriis
P3	Vahelduvvoolu sisendpinge kaitse	E2	Sisemise õhuvahetuse aku anduri viga
P4	Vahelduvvoolu ülekoormuse kaitse	E1	Sisemise aku temperatuurianduri viga
P5	Vahelduvvoolu alapinge kaitse	P8	Sisemise vooluahela nullpunkti viga
F7	Välise õhuvahetusmähise anduri viga	JA JA	EE viga (siseõhu pool)
F8	Anduri viga sisselasketurul	ES	Kondensatsiooni nebulisaatori mootori viga
E0	Tarnetoru anduri viga	E8	Ventilaatori tagasiside viga
E6	Välisõhu temperatuurianduri viga	Florida	Sisemine kondensatsioonialus on liiga täis – viga
E7	Välisõhu ventilaatori mootori viga		

6.2 RUTIINHOOLDUS



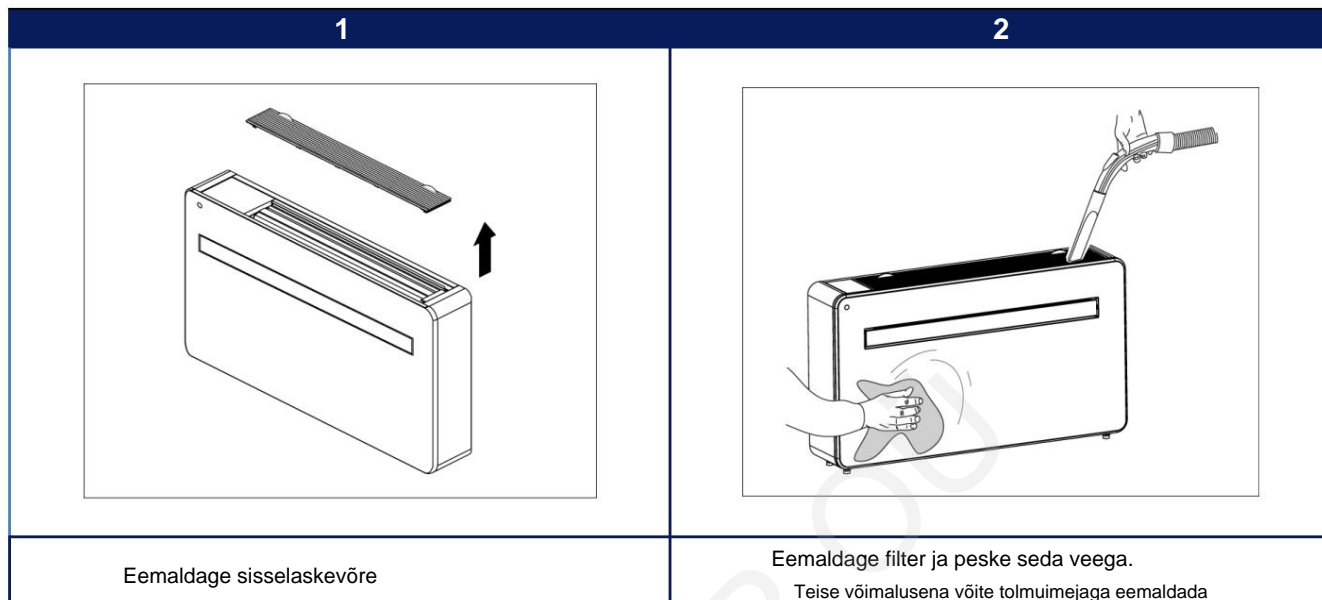
Enne mis tahes hooldustööde tegemist ühendage toiteallikas lahti.

FILTRITE PUHASTAMINE

Seadme optimaalse ja vaikse töö tagamiseks on soovitatav filtreid puhastada.

vähemalt iga kuue kuu tagant ja vahetage need välja iga kahe aasta tagant.

Filtrite eemaldamiseks järgige allolevaid jooniseid.



SEADME PUHASTAMINE

Puhastage seadet ainult pehme niiske lapiga. Seadme värvi kahjustamise vältimiseks ärge kasutage abrasiivseid käsnaid ega tugevatoimelisi puhastusvahendeid.

7 JÄÄTMETÖÖTLUS

- Enne seadme utiliseerimist tuleb see märgistada kuupäeva ja allkirjaga ning märge, et see on külmutusagensist tühjendatud;

- Veenduge, et seadmel on endiselt sildid, mis viitavad tuleohtriku külmutusagensi olemasolule.

- Ühekordselt kasutatavad komponendid tuleb jagada vastavalt tootetüübile ja viia ringlussevõtuks või kõrvaldamiseks spetsiaalsetesse tehastesse.



8 PAIGALDAMINE

8.1 RUUMID

KONTROLL

Seadme kättesaamisel kontrollige selle terviklikkust: masin lahkus tehastest ideaalses seisukorras; kõikidest kahjustustest tuleb viivitamatult teatada vedajale ja märkida need enne veodokumendile allkirjastamist.

TÖSTMINE JA TRANSPORT

Seadme mahalaadimisel ja paigutamisel vältige äkilisi või jõulisi manöövreid. Tehke sisetransporti ettevaatlikult ja õrnalt. Ärge kasutage masina osi tugipunktidena.



Kõikide töstetoimingute ajal kinnitage seade kindlalt, et vältida juhuslikku ümberminekut või kukkumist.

LAHTIPAKKIMINE

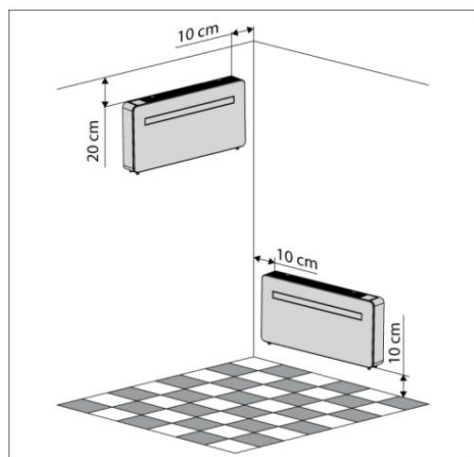
Eemaldage pakend ettevaatlikult, ilma masinat kahjustamata; pakendimaterjalid on mitmesugust laadi, näiteks puidust, papist, nailonist, polüstüreenist jne. Hea tava on need eraldi hoida ja toimetada utiliseerimiseks või võimalikuks taaskasutamiseks selle eest vastutavatele ettevõtetele.

8.2 POSITSIONEERIMINE



Ärge paigaldage seadet õue ja vältige kokkupuudet atmosfääriteguritega, nagu vihm, rahe, niiskus, pakane ja lahtine tuli.

Seadme korrektseks tööks tuleb järgida järgmisi minimaalseid kaugusi:



Ärge asetage seadet:

- Otsese päikesevalguse käes.
- Soojusallikate lähedal.
- Niisketes kohtades või veega kokkupuutumise ohuga kohtades.
- Keskkonnas, kus on heitgaase, samuti diislikütuse ja muude süsivesinike põlemisjääke.
- Lahtise leegi või süttimisohlike esemete/ainete läheduses neid käivitada.

Kontrollige, et hoone konstruktsioon, millele seade kinnitatakse, on piisavalt tugev selle raskuse kandmiseks, et see oleks piisavalt tasane ja et see ei takistaks liikumist. õhk, nii sisse- kui ka väljalaskeõhk.

Minimaalne ruumi pindala

Ruumi pindala, kuhu konditsioneerit saab paigaldada, sõltub selle asukohast (kaugus maapinnast) ja anduri olemasolust, mis on võimeline gaasilekke ebatõenäolisel juhul aktiveerima konditsioneerit enda tekitatud piisava õhuringluse.

Konditsioneerit asukoht		Ilma gaasiandurita	Gaasianduriga
Maapinnal	ruutmeetrit	135	7
Seinal	ruutmeetrit	12	7
Minimaalne õhuvoolukiirus	m³ m³ m³/h	0	210



Saadaval on hõlpsasti paigaldatav komplekt (valikuline kood CQGW01 – R290 nutikas detektor) (komplekti paigaldamise üksikasjalikud juhised antakse tootega kaasa).



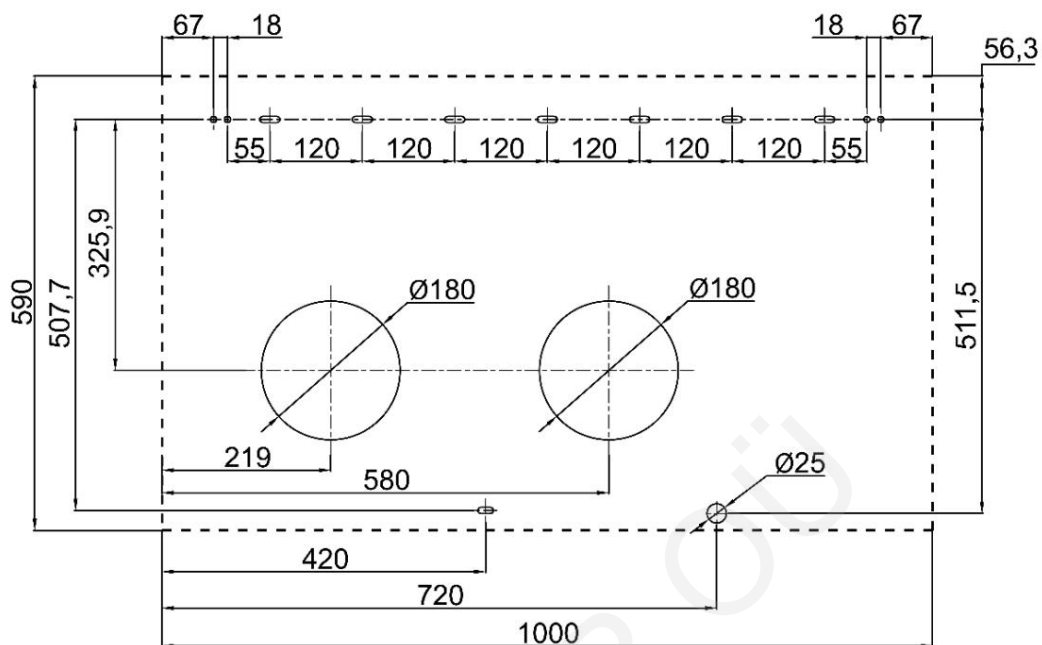
Kui seade on varustatud gaasilekke ohutusanduriga, peab see selle toimimiseks olema kogu paigaldusaja jooksul ooterežiimis, välja arvatud hoolduse ajal.

8.3 PAIGALDAMINE

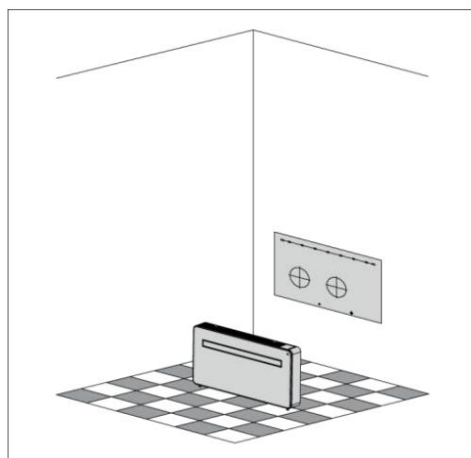
SEINA PUURIMINE

Puurige seina vastavalt järgmisele joonisele (aukude maksimaalne pikkus on 1 meeter).

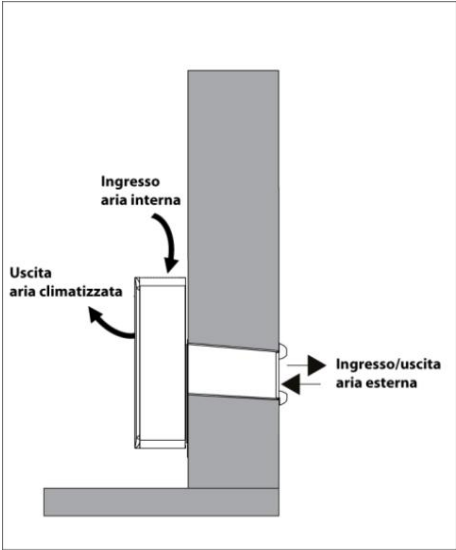
Välise õhuvoolu 90° kõrvalekallet ei soovitata, kuna see vähendab seadme jõudlust: Kasutamise hõlbustamiseks on kaasas paberšabloon.

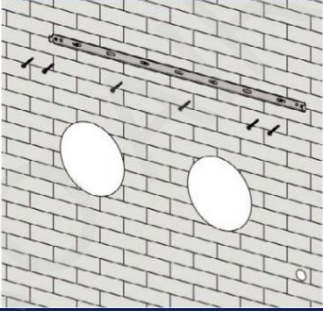


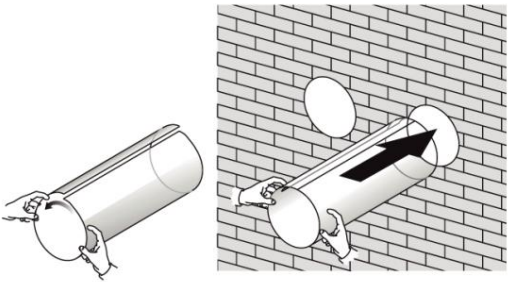
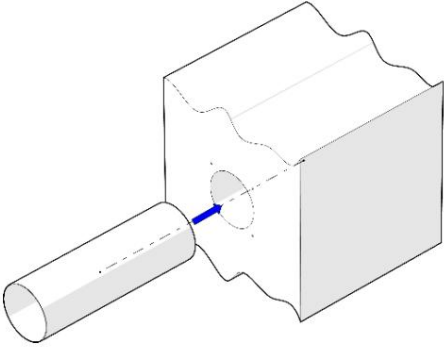
1



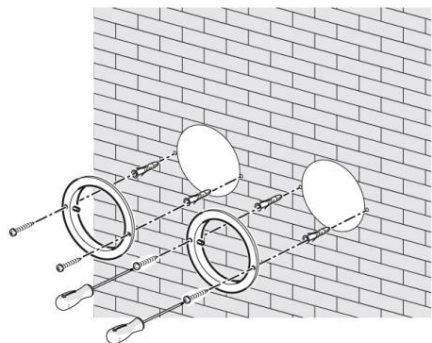
Asetage paberist mall seinale, kasutades vesiloodi.

2 A	2 B
	
<p>Puurige sein 180 mm südamikpuuriga, kaldega väljapoole 2–3°.</p>	<p>Vajadusel võite sein 200 mm südamikpuuriga, alati 2–3° kaldega väljapoole.</p>
<p>Puurige kinnitusaugud 8 mm puuriteraga ja sisestage tüüblid aukudesse.</p>	

3	
	
<p>Kinnitage tugiklamber kruvidega kindlalt sein külge 25 mm puuriteraga tehke kondensaadi äravooluava umbes 5° väljapoole kaldu.</p>	

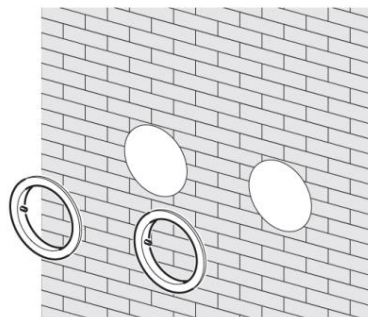
4 A	4 B
	
<p>Lõika plastlehed 5 mm lühemaks kui sein paksus.</p> <p>Sisestage rullitud leht sein 5 mm ulatusega nii, et see ulatuks mõlemalt poolt umbes 2 mm välja.</p>	<p>Sisestage DN200 toru (ei kuulu komplekti) 5 mm sein paksusest väiksemaks, nii et see ulatuks mõlemalt poolt umbes 2 mm sügavuseni.</p>

5 A



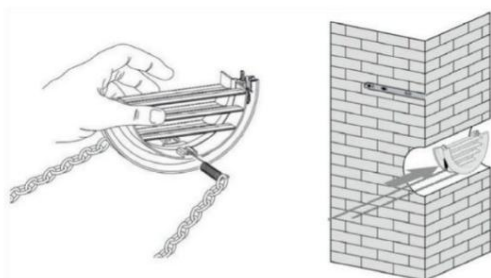
Kinnitage rosetid kaasasolevate kruvidega siseseina külge.

5 B



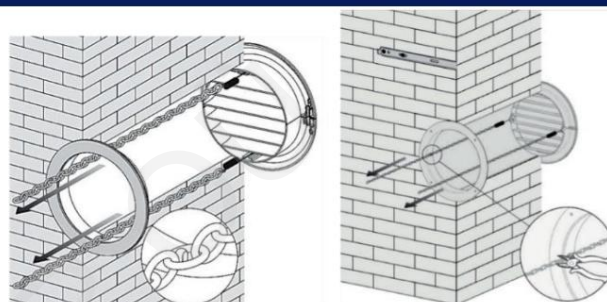
Kinnitage rosetid siseseinale silikooniga

6



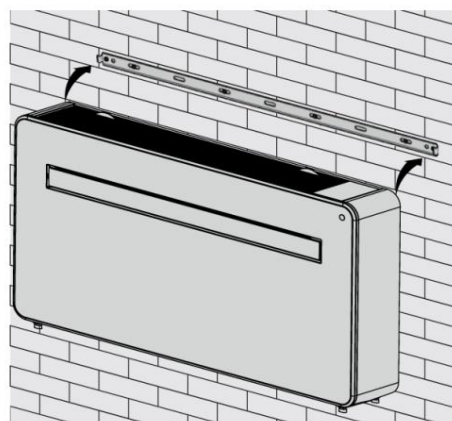
Voltige välimine võre kokku, haakige ketid külge, sisestage võre auku ja avage see väljapoole.

7



Tõmmake ketid ja pingutage vedrusid.
Kinnitage ketid sisemise roseti külge ja lõigake üleliigne ära.
Korrake sama teise ventilatsioonivaga.

8

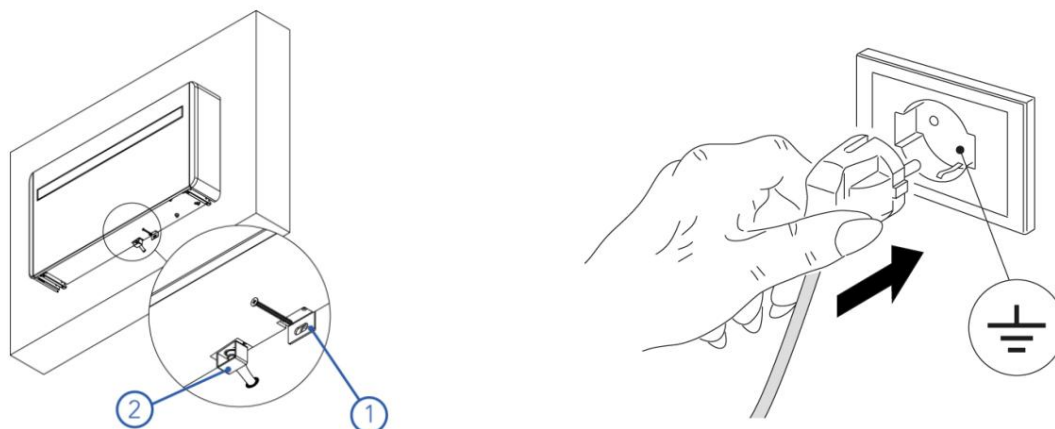


Kandke isekleepuv tihend tagumisele perimeetrile.
Riputage konditsioneer seinale juba kinnitatud tugiklambrile.



Valesti paigaldatud tihend võib põhjustada suurenenud müra

9



Asetage seade seina vastu ja kontrollige pragude olemasolu.

Kinnitage töstmisvastane nurkkamber ja eemaldage kondensaadi äravoolukaitse.

Ühendage pistik maandatud pistikupesaga.

8.4 ELEKTRIÜHENDUS

DIEET

Lülitage seade sisse, nagu joonisel näidatud.

Võimalik on kasutada kaasasolevat Schuko pistikut või ühendada toitekaabel otse elektrisüsteemi ja maandusjuhtmega. Schuko pistiku eemaldamine, kui see toimub vastavalt madalpingesüsteemidele kehtivatele eeskirjadele, ei tähenda garantii kehtetuks tunnistamist.

Ärge muutke toitejuhet.

8.5 KONDENSAATVEE ÄRAVOOL



Kondensaadi ärajuhtimiseks reoveesüsteemidesse paigaldage väike sifoon, et vältida lõhnade tagasivoolu reoveesüsteemist ruumi.

Võimalik on kasutada tavaliselt jagatud kliimaseadmetes kasutatavaid sifoone.

Kui kondensaadi juhitakse anumatesse või kraanikaussidesse, veenduge, et äravoolutoru ei oleks kondensaadi all, et vältida toru ummistumist ja sellest tulenevat ülevoolu.

POLO tavapärase jahutusrežiimis töötamise ajal tekib kondensaad, seega on oluline tagada selle eemaldamise võimalus, isegi kui POLO pakub iseaurustumist.

Kui kondensaadi väljajuhtimise võimalus puudub, tuleb ette näha piisavalt ruumi kondensaadi kogumisalusele.

Kui kondensaati ei tühjendata, jälgib POLO sisemise kondensaadialuse taset ja kui see saavutab maksimumtaseme, lukustub POLO ja kuvatakse hoiatus FL (sisemine kondensaadialus on liiga täis).

8.6 GAASILEKKE TUAVASTAMISE KOMPLEKTI PAIGALDAMINE



Komplekti paigaldamise üksikasjalikud juhised antakse koos tootega – kood CQGW01.

PRO AIR OÜ

PRO AIR OÜ

PRO AIR OÜ



Ideal Clima srl Via

Magnolini, 8 – 25135 - Brescia Italia Tel. +39 030
35 45 319 – faks +39 030 51 09 329 info@idealclima.eu –
www.idealclima.eu

Version 5 – jaanuar 2025

Algsed juhised

Pideva täiustamise käigus jätab ettevõtte endale õiguse toodet igal ajal muuta, isegi ette teatamata.