

Trailerjeti funktsionaalne ja jõuline väljumus on iseloomulik meie nägemusele tehnoloogiast ja Trailerjeti kõrgsurvehaagise ehitusviisist.

meclean® nägemus, tehnoloogia peaks olema praktiline ning olulised on vaid funktsionaalsus, töökindlus ning hea, kiire teenindus, annab tulemuseks Trailerjeti, mis peegeldab selgelt professionaalset ja pragmaatilist vaadet tehnoloogiale.

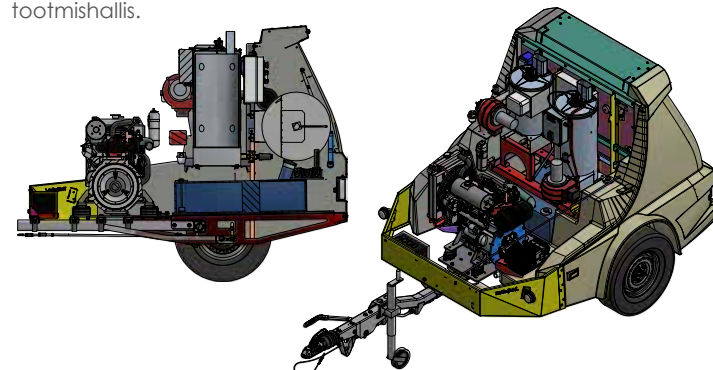
Meclean® valib järjekindlalt parimaid komponente ja teab paremini kui keegi teine, et tarbetu elektroonika ei anna midagi juurde. Meclean® valib end tõestanud mehaanilise tehnoloogia.

#### LAI VALIKUTE LOETELU

Trailerjeti saab täielikult kohandada vastavalt kasutaja soovidele. Erinevad versioonid, ulatuslik valikute nimekiri ja tehnilise meeskonna asjatundlikkus võimaldavad täielikult keskenduda lõppkasutaja soovidele.

#### OMA INSENER

Kõik Trailerjetid töötatakse välja ettevõttesiseselt: alates esimesest ideest joonestuslaual kuni komplekteerimiseni meie enda tootmishallis.



#### Erinevad kütused

Mootor ja soojusvaheti(d) sobivad uutele keskkonnasõbralikele kütustele nagu fossiilivaba HVO100/XTL, NESTE, biodiisli (B100), Aspen diisli, GTL, HVO20, HVO50 jne, kuid suurepäraselt töötab ka Trailerjet tavalisel diislikütusel.

#### ENERGIATÕHUS AJAM

##### JÄRGI LIITIAKU LiFePO4 AKU

Trailerjet TJLE 250/15 kõrgsurvepump juhib uut tüüpi elektrimootor (PMS-IPM), mis on 97% kasuteguriga vähemalt 10% tõhusam kui tavalised elektrimootorid. Kvaliteetsed liitium-LiFePO4 akud on ohutud, pikema elueaga (kuni 4000 laadimistsüklit), neid ei pea enne kasutamist täielikult laadima ning neid iseloomustab veel suur energiatihedus ja suhteliselt väike kaal.

#### TRAILERJET-L 250/15 AKU, SAMA JÕUDLUS TRADITSIOONILISTE (PÕLEMISMOOTORI) MUDELIDEGA!

Elektrijõul töötav Trailerjet TJLE 250/15 on samuti välja töötatud tuntud meclean® filosoofia järgi. Meclean® valib järjekindlalt kindla funktsionaalse tehnoloogia ja parimad komponendid. Selle tulemuseks on töökindel masin, mida saab kasutada terve tööpäeva ilma laadimiseta.

#### VÕRDLUSTABEL PUHASTUSTE TEHNIKAD: traditsiooniline (kuuma) vee kõrgsurvepesur, AquaPLUS® en SteamPLUS®

TEHNILINE VÕRDLUS	WATER (<100 °C)	AquaPLUS®	SteamPLUS®
Vesi	100% vesi	90% vesi	10% vesi
Aur	-	10% aur	90% aur
Temperatuur (max)	102 °C	110 °C	150 °C
Surve	0 - 500 bar*	0 - 500 bar*	0 - 250 bar

\*olenevalt mudelist

#### MULTI-FUEL

heitkoguste eelised võrreldes diislikütusega

	HVO100
Fossiilne kütus	100%
CO	-24%
CO <sub>2</sub>	-90%
NO <sub>x</sub>	-9%
Tahma/tahkete osakeste heitkogused	-33%

#### Tippkvalieet

Termošokk teeb puhastusvahendeid või eemaldamisvastat Meclean® kasutab arenduse ja tootmise ajal ainult kvaliteetseid komponente, nagu Yanmari diiselmootor, roosteabast terasest mitme kütusega soojusvaheti(d), roosteabast terasest kinnitusvõimalused ja mittevajalik elektroonika. See tagab pikaajalise ja probleemideta kasutuselevõtu.



#### Trailerjet-M

	TJM 150/50	TJM 200/15	TJM 200/21	TJM 300/15
Töörõhk	150 bar	200 bar	200 bar	300 bar
Veekulu	50 L/min.	15 L/min.	21 L/min.	15 L/min.
Võimsus	16,4 kW	6,6 kW	10,2 kW	10,2 kW
Multi-fuel (mootor + soojusvaheti)	✓	✓	✓	✓
Motor rating	Stage 5 + Tier 4 final	Stage 5	Stage 5	Stage 5
Max. veetemperatuur	-	102 °C	102 °C	102 °C
Kütusepaagi maht	70 L	70 L	70 L	70 L
Veepaak	500 L	500 L	500 L	500 L
Roosteabast terasest voolikurullid 25 m (LD) + 45 m (HD)	✓	✓	✓	✓
SteamPLUS®	-	-	Valikuline *	Valikuline
AquaPLUS®	-	-	Valikuline	Valikuline
WeedPLUS®	-	Valikuline	Valikuline	Valikuline
Ülejooksupidur + käsipidur	✓	✓	✓	✓
Registreeritud kaal	1350 kg	1350 kg	1350 kg	1350 kg
Mootmed	----- Kogupikkus koos veotisliga 3437 / raami pikkus 1827 x (L) 1661 x (K) 1710 mm -----			



#### Trailerjet-L

	TJL 200/30	TJL 350/18	TJL 500/15	TJLE 250/15
Töörõhk	200 bar	350 bar	500 bar	250 bar
Veekulu	30 L/min.	18 L/min.	15 L/min.	15 L/min.
Mootorivõimsus	16,4 kW	16,4 kW	16,4 kW	15 kW
Multi-fuel (mootor + soojusvaheti)	✓	✓	✓	mitme kütusega soojusvaheti
Motor rating	Stage 5 + Tier 4 final	Stage 5 + Tier 4 final	Stage 5 + Tier 4 final	PMS-IPM (tõhusus 97%)
Aku	-	-	-	Lithium LiFePO4 25,6 kW
Max. veetemperatuur	102 °C	102 °C	102 °C	102 °C
Kütusepaagi maht	85 L	85 L	85 L	85 L
Veepaak	600 L	600 L	600 L	600 L
Roosteabast terasest voolikurullid 25 m + 45 m	✓	✓	✓	✓
SteamPLUS®	-	Valikuline	Valikuline	Valikuline (Võimalik DUO versioon)
AquaPLUS®	-	Valikuline	Valikuline	Valikuline
WeedPLUS®	Valikuline	Valikuline	Valikuline	Valikuline
Ülejooksupidur + käsipidur	✓	✓	✓	✓
Registreeritud kaal	1350 kg	1350 kg	1350 kg	1350 kg
Mootmed	----- Kogupikkus koos veotisliga 3437 / raami pikkus 2127 x (L) 1772 x (K) 1710 mm -----			

\* Mudel TJM 200/21 pakub SteamPLUS® režiimis kuni 200 baari töörõhku

Täieliku valikute loendi vaatamiseks võtke meiega ühendust.

#### Garantii

- 2 aastat (koos teeninduslepinguga)
- 10-aastane garantii kõrgsurvepumbapeale



meclean®  
functional cleaning power

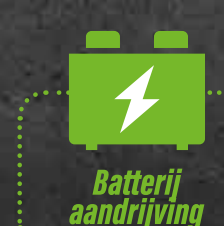


Trailerjet - M/L

URBAN CLEANING LINE



Multi-fuel  
aandrijving



Batterij  
aandrijving

WERKT VOLLEDIG OP  
**HVO100**  
Fossielvrije brandstof  
tot 90% minder emissie

High-end mechanische techniek

# Trailerjet-M/L

ilma tarbetu elektroonikata



Ook leverbaar als batterij-uitvoering



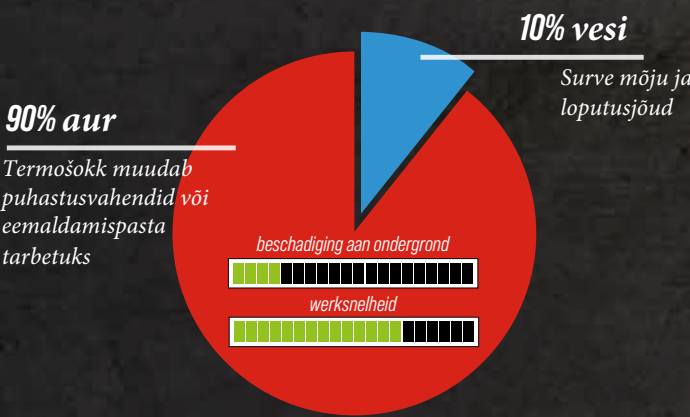
## SteamPLUS®

SteamPLUS® on meclean® patenteeritud puhastustehnika, mis koosneb tasakaalustatud segust 90% auru ja 10% vett ning reguleeritava rõõrõhuga stabiliseeritud temperatuur 150 °C pihustustorust väljub kuni 250 baari. SteamPLUS®-i on lihtne sisse ja välja lülitada juhtpaneelil oleva nupuga.

Täiendav aur/soojusvaheti toodab 17 000 liitrit (l) auru minutis. See tohutu aurukogus põhjustab "termilise šoki", mis vabastab saaste pinda kahjustamata. Aururõhk (reguleeritav kuni 250 baarini) tagab suure objektide/hoonete jaoks vajaliku kiiruse. SteamPLUS®-i kasutavad ja soovivad ettevõtted, millel on tunnustatud restaureerimiskvaliteedi monumentide hooldamise sihtasutuse (NL/BE) sertifikaat.

### Kus ja millal kasutatakse SteamPLUS®?

- ✓ Puhastamisel või eemaldamisel ei saa tootet kasutada ja pind on kahjustuste suhtes tundlik
- ✓ SteamPLUS® sobib erinevalt AquaPLUS®-ist kahjustustundlikele pindadele nagu vähem tugevate liitekohtadega fassaadid, monumentaalsed ehitised, liivakiviobjektid, puitesemed jne.
- ✓ SteamPLUS® eemaldab grafiidid, värvikihid, närimiskummi, õhusaaste, vetikad ja sambla, seened, õli ja vaigu, liimikihid, teemärgistused jne ilma puhastusvahendite või eemaldamisvastata
- ✓ Desinfitseerimine ja lõhnade kontroll tänu kõrgele auruprotsendile



Fassaadi puhastus: ilma kemikaalideta ja kahjustusteta



Eemaldage närimiskumm: vähem kui 2 sekundiga (2000-3000 tükki tunnis)

## AquaPLUS®

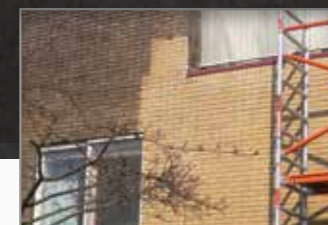
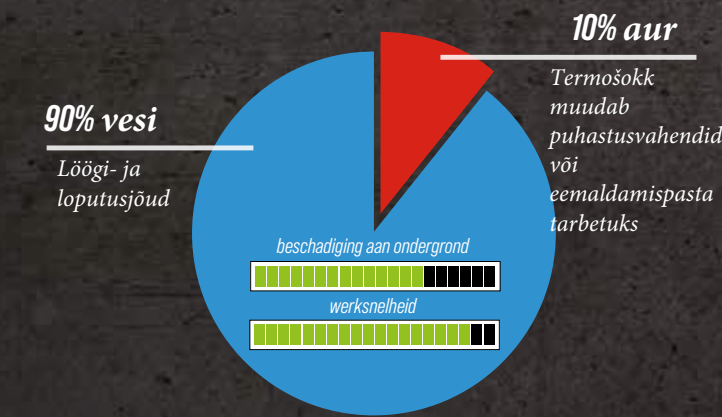
AquaPLUS® on 90% vee ja 10% auru segu, mis väljub pihustustorust stabiliseeritud temperatuuril 110 °C ja reguleeritava rõhuga kuni 500 baari (olenevalt mudelist). AquaPLUS®-i on lihtne sisse ja välja lülitada juhtpaneelil oleva nupuga\*.

\*AquaPLUS® on võimalik ainult koos SteamPLUS®-iga

AquaPLUS® on tehnoloogia, mis jääb traditsioonilise (kuuma) vee kõrgsurve ja SteamPLUS® vahele. Kuumutatud vee ja auru tasakaalustatud segu kasutab mõlema eeliseid. Vee osa (90%) annab löögi ja loputuse ning auruosa (10%) põhjustab piiratud termošokiefekti, muutes keemia paljudel juhtudel tarbetuks.

### Kus ja millal kasutatakse AquaPLUS®?

- ✓ Puhastamisel või eemaldamisel ei saa tootet kasutada ja pind ei ole kahjustuste suhtes vastuvõtlik
- ✓ Mõnel juhul puhastab AquaPLUS® kiiremini kui SteamPLUS®, kuna vee protsent on suurem.
- ✓ Kuid kõrge vee protsent põhjustab ka pinnakahjustusi võrreldes SteamPLUS®-iga.
- ✓ AquaPLUS® sobib tööstuslikuks puhastamiseks ja eemaldab grafiidid, värvikihid, õhusaaste, vaigu, liimikihid, teemärgistused jne ilma puhastusvahendite või eemaldamisvastata



Fassaadi puhastus



Grafiidi eemaldamine: ilma puhastusvahendite/ eemaldajata

## WeedPLUS®

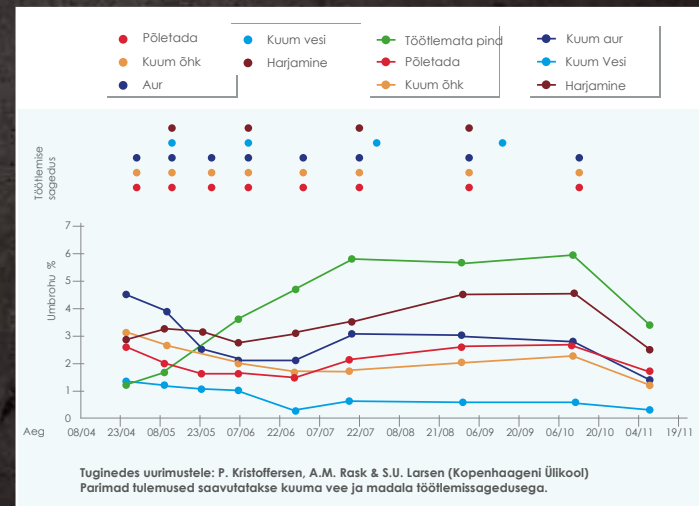
WeedPLUS® töötab puhta ja puhta (jooj)veega. Umbrohutaimede üle kuumutamises saab umbrohtu tõrjuda 100% keskkonnasäästlikult ilma taimekaitsevahendeid kasutamata. WeedPLUS®-i on lihtne sisse ja välja lülitada juhtpaneelil oleva nupuga.

Kuna töökiirus on kuni 30% suurem kui teiste alternatiivsete umbrohutõrjemeetodite puhul ja kuna on vaja kuni 60% vähem töötlemist, on WeedPLUS® ka majanduslikult seisukohast parim alternatiiv. WeedPLUS®-iga saab tõrjuda maksimaalselt 2000 m<sup>2</sup> umbrohtu tunnis.

### Ilmselt kõige tõhusam

- ✓ ainult 4 protseduuri aastas (võrreldes 8 protseduuriga kuuma õhuga/põletusega)
- ✓ oluliselt madalam umbrohuprotsent aastaringiselt (võrreldes kõigi teiste meetoditega)

Umbrohtude vastu võitlemist kuuma veega on uurinud Kopenhaageni Ülikool (uurinud prof. P. Kristoffersen) ja see on selgelt kõige tõhusam alternatiivne umbrohutõrjemeetod (vt joonist allpool):



Umbrohi kõnniteel



Umbrohi kõnniteel 2-5 päeva pärast töötlemist



mecclean® on SIR-i (Industrial Cleaning Foundation) liige. Trailerjet-M/L saab soovi korral varustada SIR-kvaliteedimärgiga.



SteamPLUS® ja AquaPLUS® vastavad kõigile kehtivatele seadustele ja määrustele, nagu CE ja PED (surveseadmete direktiiv) ning on kasutajatele ohutud vastavalt töötingimuste seaduses sisalduvatele reeglitele.